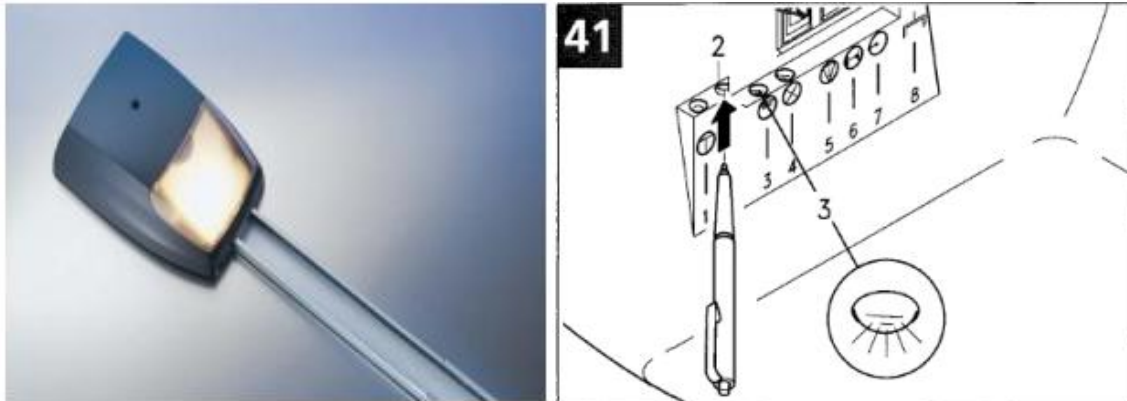


Indkodning og sletning af fjernbetjening Crawford Ultra og Ultra S port automatik



Indkodning af fjernbetjening

- Der trykkes et kort tryk med en tynd spids genstand op i hul nummer 2 bag på motoren,
- Den røde diode på motoren blinker nu i ca. 15 sekunder
- Inden for de 15 sek. trykkes nu i 2 sek. på den knap på fjernbetjening som ønskes indkodet.
- Den røde diode lyser kontinuerligt, så længe knappen på fjernbetjeningen holdes inde
- Fjernbetjeningen er nu indkodet og klar til brug

Sletning af alle fjernbetjeningen

- Tryk på knap nr. 2 i 5 sek.
- Lyset i nr. 3 blinker først langsomt, derefter hurtigt og så går det ud.
- Alle indlærte fjernbetjeningen er nu slettet.

Programmering af kode tastatur til Ultra



Vælg en valgfri kode (2-6 cifre)

1. Tast koden og hold "nøgle" knappen inde, indtil det grønne lys stopper med at blinke.
2. På bagsiden af motoren trykkes med en tynd spids genstand op i hul nr. 2. Der blinker nu en rød diode i 15 sek.
3. Tryk koden ind på tastaturet og tryk en gang på "nøgle"-knappen. (Dette skal gøres inden 15 sekunder efter at du har trykket på knapperne på motoren)
4. Vent ca. 1 min før man tester om koden fungerer.

For at åbne porten med kodetastaturet, tryk den valgte kode og afslut ved at trykke på "nøgle" knappen.

Reset af kodetastatur

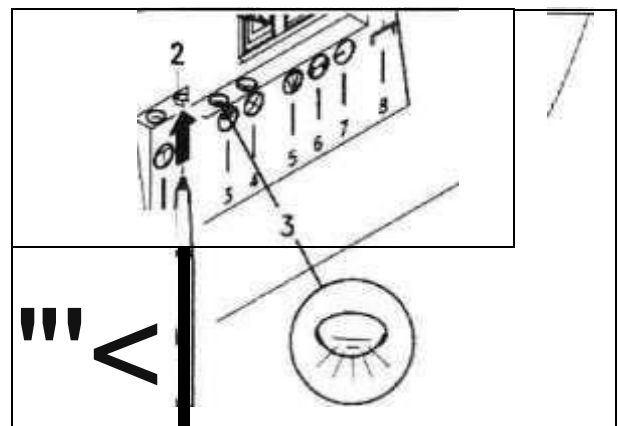
Med manualen til kodetastaturet følger der er en unik kode med, som findes på andensidste side.

Denne skal bruges for at nulstille kodetastaturet.

Tryk den unikke kode og hold "nøgle" knappen inde, indtil lyset stopper med at blinke.

Nu kan man programmere kodetastaturet som beskrevet ovenfor.

Kode tastaturet kan indeholde 3 koder til hver sin port.



Virker dette ikke efter hensigten, kontakt da Delta Group på tlf. 3210 9400