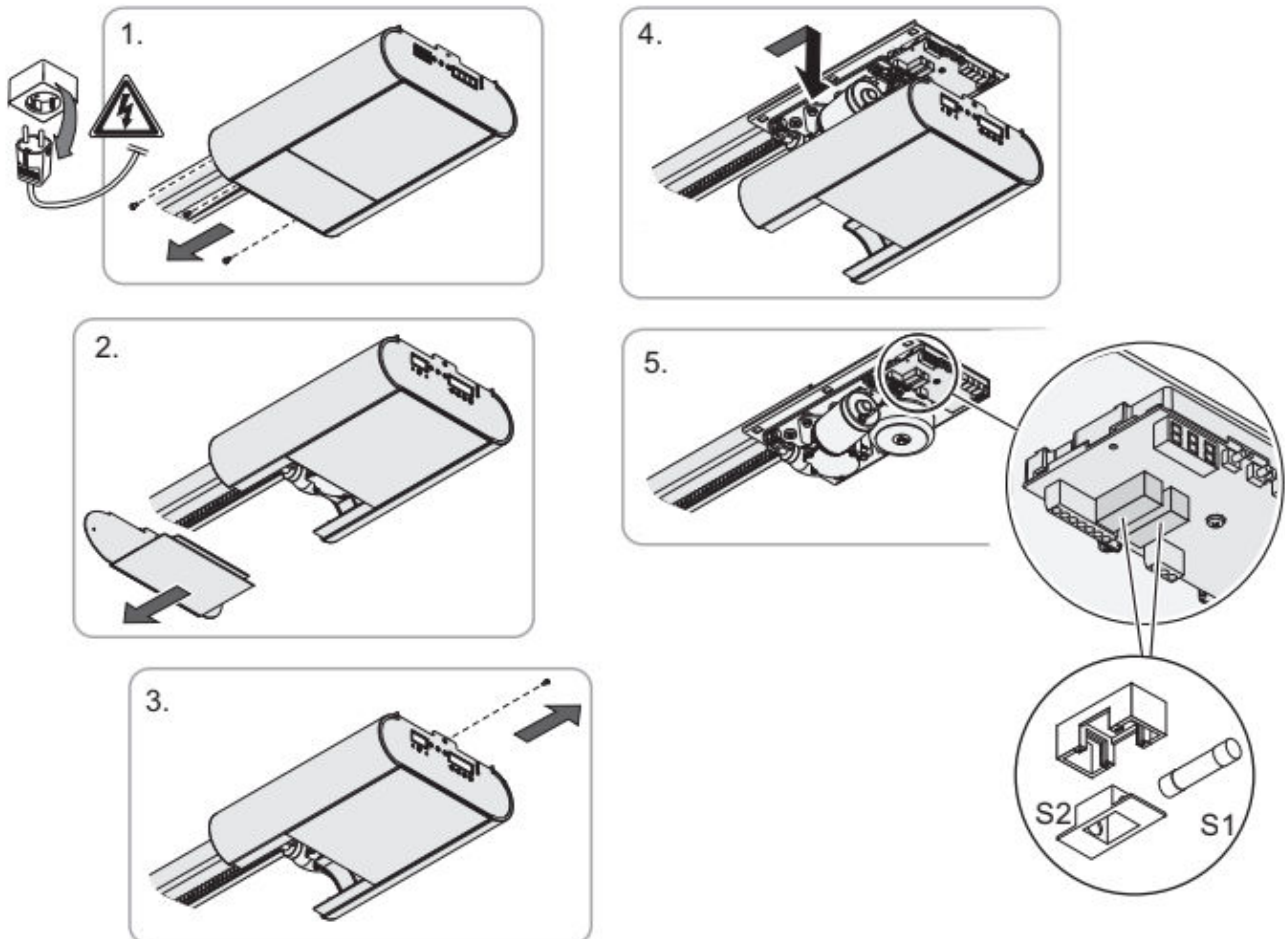


Skift sikring på en magic 600



Skift sikring

- Afbryd strømmen til automatikken
- Afmonter automatikkens låg
- Tag sikringen ud af sikringsholderen og kontroller denne
- Udskift med sikring af samme type
- Monter låget til automatikken igen
- Tilslut strømmen til automatikken

Virker dette ikke efter hensigten, kontakt da dit lokale Crawford Portcenter på tlf. 3210 9400